

BAREM DE CORECTARE • CLASA I**A.**

1. $83 + 11 = 94$

4 puncte

$25 + 33 = 58$

4 puncte

$37 + 15 = 52$

4 puncte

$41 + 45 = 86$

4 puncte

Răspuns corect: punctul a)

4 puncte

Total: 20 puncte

2. $a + a = 73 - 43$

6 puncte

$a + a = 30$

3 puncte

$a = 15$

1 punct

Total: 10 puncte**B.**

3. 3 cilindri

5 puncte

4.

10	50	25	15
15	25	10	50
25	15	50	10
50	10	15	25

Identifică prin calcul numărul 15 aflat pe linia 2/ coloana 2.

3 puncte

Identifică celelalte 8 numere

 $1,5 \times 8 = 12$ puncte**Total: 15 puncte**

5. a) $17 + 15 = 32$

5 puncte

$32 > 20$

5 puncte

sau

Numărul total de copii este mai mare decât numărul locurilor libere.

b) $20 - 17 = 3$ (fete)

5 puncte

c) $20 - 15 = 5$ (băieți)

5 puncte

$17 - 5 = 12$ (băieți)

5 puncte

Total: 25 puncte**C.**6. $21 + 17 = 38$ (numărul maxim de lalele pe care le-ar fi putut culege Geta)

5 puncte

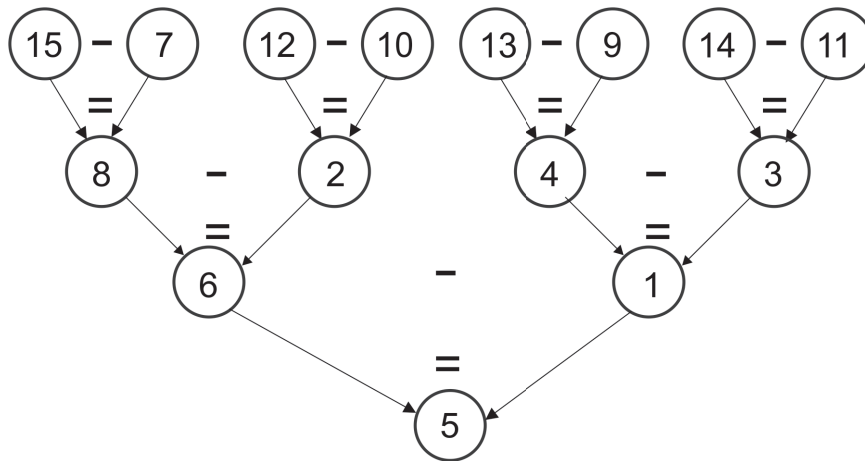
 $16 + 15 = 31$ (numărul maxim de lalele pe care le-ar fi putut culege Eugen)

5 puncte

Total: 10 puncte

BAREM DE CORECTARE • CLASA I

7.



5 puncte

Punctaj din oficiu: 10 puncte
TOTAL: 100 de puncte

-
- Se acordă 10 puncte din oficiu!
 - Se acceptă și alte variante corecte de rezolvare. Pentru orice soluție corectă, se acordă punctajul maxim corespunzător.
 - Se pot acorda punctaje intermediare pentru rezolvări parțiale, în limitele punctajului indicat în barem.